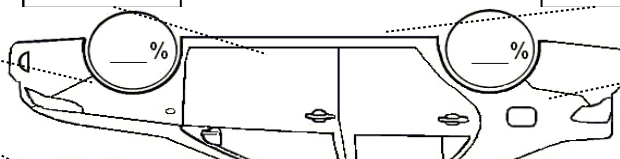
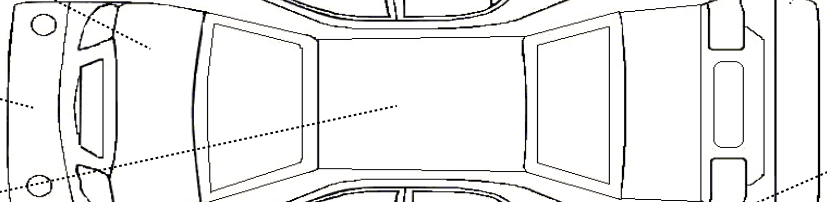
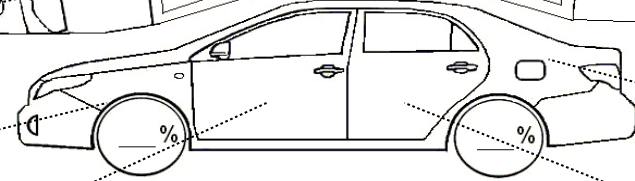


ЛИСТ ОЦЕНКИ И ОСМОТРА АВТОМОБИЛЯ

	№	ТМИ0000048	Дата	15.11.2021
1. ДАННЫЕ ОБ АВТОМОБИЛЕ	№ VIN	XWB3K32CDBA274255		
Кол-во владельцев	4	Тип и объём двигателя		1,6 (109 л.с.)
Марка автомобиля	Daewoo	Трансмисия	МКП	
Модель	Daewoo Nexia	Тип кузова	седан	
Год выпуска	2011	Привод	2WD	
Пробег	166 000	Цвет кузова (ПТС)	БЕЛЫЙ	
Количество ключей	1			

2. ВНЕШНИЙ ОСМОТР АВТОМОБИЛЯ

С1-Скол (полировка)	Ц1-царапина(полировка)	В1-вмятина(без повреждений ЛКП)	К-коррозия
С2-Скол (окраска)	Ц2-царапина(окраска)	В2-вмятина(ремонт+окраска)	З-требуется замена
<input type="text"/>	<input type="text"/>	<input type="text"/>	<input type="text"/>
<input type="text"/>	<input type="text"/>	<input type="text"/>	<input type="text"/>
КАПОТ			Задний бампер
<input type="text"/>			<input type="text"/>
<input type="text"/>			<input type="text"/>
бампер			Багажник
<input type="text"/>			<input type="text"/>
<input type="text"/>			<input type="text"/>
КРЫША			
<input type="text"/>			
<input type="text"/>			
<input type="text"/>			

Комментарии

Общее состояние ЛКП	
Общее состояние протектора шин	

3. КОМПЛЕКТАЦИЯ АВТОМОБИЛЯ, ДОПОЛНИТЕЛЬНОЕ ОБОРУДОВАНИЕ

Кондиционер				Нет
Климат-контроль				Нет
Сигнализация				Нет
Автозапуск				Нет
Система помощи при парковке				Нет
Диски: стальные	Нет	Литые	Нет	
Шины: летние	Нет	Зимние	Нет	

Дополнительно

1	3
2	4

4. КОМПЛЕКТНОСТЬ АВТОМОБИЛЯ

1. ПТС оригинал	Нет	6. Доп.комплект резины/дисков	Нет	Нет
2. Сервисная книжка	Нет		Нет	
3. Руководство по эксплуатации	Нет		Нет	
4. Полный комплект ключей	Нет		Нет	
5. Запасное колесо	Нет			

5. РЕЗУЛЬТАТ ДИАГНОСТИКИ

Диагностика автомобиля не производилась
