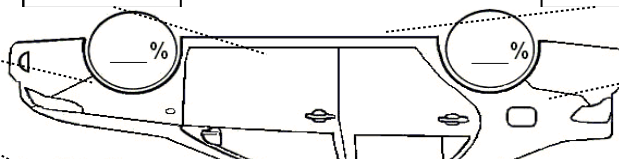
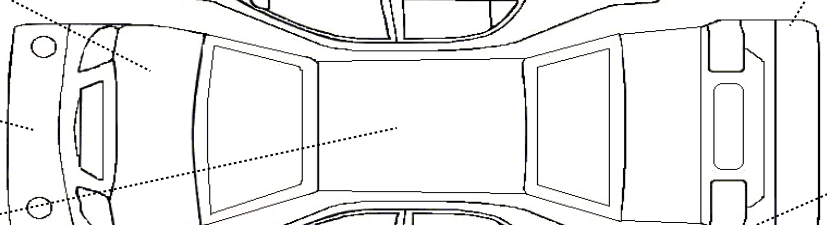
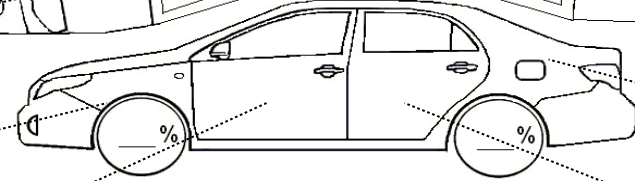


## ЛИСТ ОЦЕНКИ И ОСМОТРА АВТОМОБИЛЯ

	<b>№</b>	<b>ACG0001097</b>	<b>Дата</b>	<b>06.01.2022</b>
<b>1. ДАННЫЕ ОБ АВТОМОБИЛЕ</b>	<b>№ VIN</b>	<b>X7LHSRDJD50205345</b>		
Кол-во владельцев	3	Тип и объём двигателя	2 (135 л.с.)	
Марка автомобиля	RENAULT	Трансмиссия	Механика	
Модель	DUSTER	Тип кузова	Универсал	
Год выпуска	2014	Привод	2WD	
Пробег	102 000	Цвет кузова (ПТС)	черный	
Количество ключей	1			

### 2. ВНЕШНИЙ ОСМОТР АВТОМОБИЛЯ

C1-Скол (полировка)	Ц1-царапина(полировка)	В1-вмятина(без повреждений ЛКП)	К-коррозия
C2-Скол (окраска)	Ц2-царапина(окраска)	В2-вмятина(ремонт+окраска)	З-требуется замена
<input type="text"/>	<input type="text" value="800"/>	<input type="text"/>	<input type="text" value="C2 - Вмятина (ремонт+окраска) 300"/>
<b>КАПОТ</b>			<b>Задний бампер</b>
<input type="text"/>			C2 - Вмятина (ремонт+окраска)
<b>бампер</b>			<b>Багажник</b>
<input type="text"/>			C2 - Вмятина (ремонт+окраска)
<b>КРЫША</b>			<b>C2 - Вмятина (ремонт+окраска)</b>
<input type="text"/>			300

Комментарии

Общее состояние ЛКП Некрашено

Общее состояние протектора шин

### 3. КОМПЛЕКТАЦИЯ АВТОМОБИЛЯ, ДОПОЛНИТЕЛЬНОЕ ОБОРУДОВАНИЕ

Кондиционер				Нет
Климат-контроль				Нет
Сигнализация				Нет
Автозапуск				Нет
Система помощи при парковке				Нет
Диски: стальные	Нет	Литые	Нет	
Шины: летние	Нет	Зимние	Нет	

Дополнительно

1	3
2	4

### 4. КОМПЛЕКТНОСТЬ АВТОМОБИЛЯ

1. ПТС оригинал	Нет	6. Доп.комплект резины/дисков	Нет	Нет
2. Сервисная книжка	Нет		Нет	
3. Руководство по эксплуатации	Нет		Нет	
4. Полный комплект ключей	Нет		Нет	
5. Запасное колесо	Нет			

---

## 5. РЕЗУЛЬТАТ ДИАГНОСТИКИ

1. Рекомендуется замена лшобового стекла - скол (11000р)
2. На автомобиля было установлено ГБО
3. Замена заднего левого ступичного подшипника (3500р)
4. Замена свечей зажигания (6000р)
5. Замена масла двс (4500р)
6. Замена воздушного и салонного фильтров (2500р)
7. Замена переднюю левую ступицу в сборе (15000р)
8. Замена карданного вала в сборе (30000р)
9. в первом цилиндре большое количество масла на поршней - требуется разбор двс и дальнейшая дефектовка - ремонт (от 110000р)
10. Окраска переднего бампера (7000р)
11. Окраска переднего правого и левого крыла (14000р)
12. Замена/окраска крышки багажника (от 30000р)
13. Замена/окраска заднего бампера (от 18000р)
14. Окраска/ремонт заднего правого и левого крыла (20000р)
15. Требуется снятие заднего бампера для дальнейшей дефектовки
16. Окраска крыши (7000р)
17. Компрессия: 1ый - 13; 2ой - 13; 3ий - 9; 4ый - 13.
18. Номер двс: 4RB401B 000519

Пробег: 103936

---