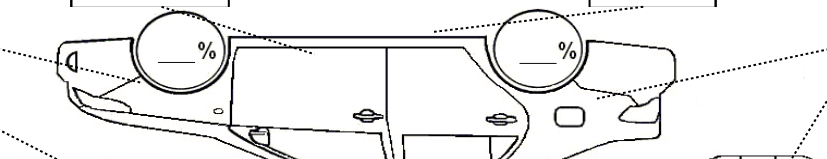
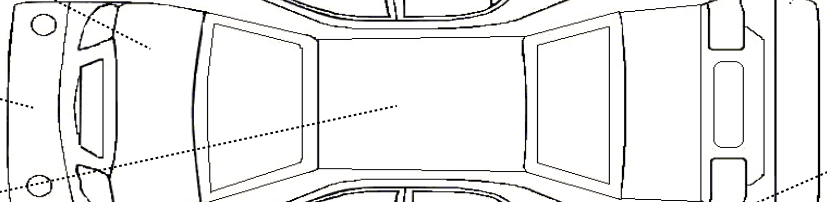
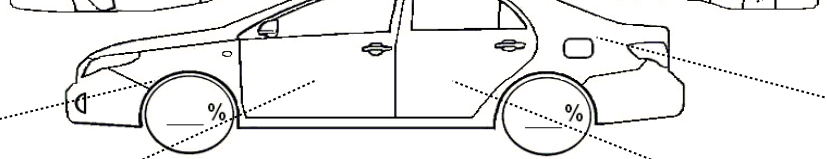


## ЛИСТ ОЦЕНКИ И ОСМОТРА АВТОМОБИЛЯ

	<b>№</b>	<b>АХГ0000205</b>	<b>Дата</b>	21.07.2020
<b>1. ДАННЫЕ ОБ АВТОМОБИЛЕ</b>	<b>№ VIN</b>	Z8NTBNT31CS051489		
Кол-во владельцев	3	Тип и объём двигателя		2 (144 л.с.)
Марка автомобиля	Nissan	Трансмисия		МКП
Модель	NISSAN X-TRAIL	Тип кузова		ВСЕДОРОЖНЫЙ
Год выпуска	2012	Привод		4WD
Пробег	190 618	Цвет кузова (ПТС)		СЕРО СИНИЙ
Количество ключей	1			

### 2. ВНЕШНИЙ ОСМОТР АВТОМОБИЛЯ

С1-Скол (полировка)	Ц1-царапина(полировка)	В1-вмятина(без повреждений ЛКП)	К-коррозия
С2-Скол (окраска)	Ц2-царапина(окраска)	В2-вмятина(ремонт+окраска)	З-требуется замена
<input type="text"/>	<input type="text"/>	<input type="text"/>	<input type="text"/>
<input type="text"/>	<input type="text"/>	<input type="text"/>	<input type="text"/>
<b>КАПОТ</b>			<b>Задний бампер</b>
<input type="text"/>			<input type="text"/>
<b>бампер</b>			<b>Багажник</b>
<input type="text"/>			<input type="text"/>
<b>КРЫША</b>			<input type="text"/>
<input type="text"/>			<input type="text"/>
<input type="text"/>	<input type="text"/>	<input type="text"/>	<input type="text"/>

#### Комментарии

номер ДВС не совпадает с ПТС

Общее состояние ЛКП

Общее состояние протектора шин

### 3. КОМПЛЕКТАЦИЯ АВТОМОБИЛЯ, ДОПОЛНИТЕЛЬНОЕ ОБОРУДОВАНИЕ

Кондиционер				Нет
Климат-контроль				Нет
Сигнализация				Нет
Автозапуск				Нет
Система помощи при парковке				Нет
Диски: стальные	Нет	Литые	Нет	
Шины: летние	Нет	Зимние	Нет	

#### Дополнительно

1	3
2	4

### 4. КОМПЛЕКТНОСТЬ АВТОМОБИЛЯ

1. ПТС оригинал	Нет	6. Доп.комплект резины/дисков	Нет	Нет
2. Сервисная книжка	Нет		Нет	
3. Руководство по эксплуатации	Нет		Нет	
4. Полный комплект ключей	Нет		Нет	
5. Запасное колесо	Нет			

---

## **5. РЕЗУЛЬТАТ ДИАГНОСТИКИ**

Требуется мойка радиаторов. Заменить приводной ремень. Заменить шланги охлад. газового оборудования. Течь масла пастели распред.валов. Течь масла в р-не перед. крышка ДВС и ГБЦ. Заменить троса стоян.тормоза. Заменить рычаги задние опорные, регулир. схождения. Диски торм. перед. Люфт в рулевой рейке справа. Люфт в передней крестовине кард.вала. Заменить рулевой вал. Заменить зад. опору ДВС. Ступицы перед. - 2 шт. Ступицу заднюю правую. Заменить выхлоп. систему всю полностью ( сгнила от приемной трубы). Заменить комплект сцепления.

---