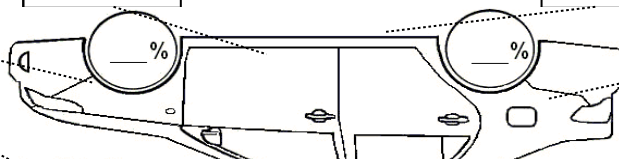
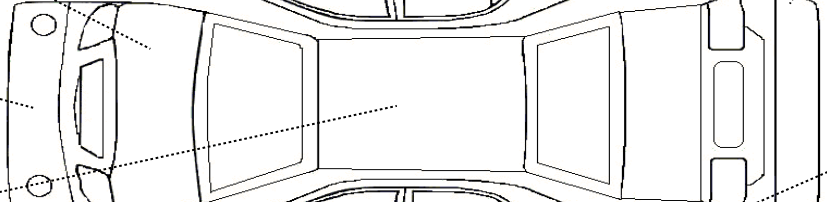
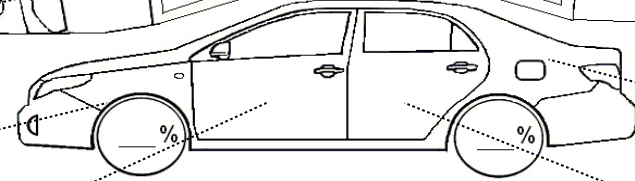


ЛИСТ ОЦЕНКИ И ОСМОТРА АВТОМОБИЛЯ

	№	АХГ0000204	Дата	19.07.2020
1. ДАННЫЕ ОБ АВТОМОБИЛЕ	№ VIN	КМННУ81VBВU156421		
Кол-во владельцев	1	Тип и объём двигателя	2 (144 л.с.)	
Марка автомобиля	Hyundai	Трансмиссия	АКП	
Модель	TUCSON 2.0 AT 2WD	Тип кузова	Универсал	
Год выпуска	2011	Привод	2WD	
Пробег	384 802	Цвет кузова (ПТС)	БЕЛЫЙ	
Количество ключей	1			

2. ВНЕШНИЙ ОСМОТР АВТОМОБИЛЯ

С1-Скол (полировка)	Ц1-царапина(полировка)	В1-вмятина(без повреждений ЛКП)	К-коррозия
С2-Скол (окраска)	Ц2-царапина(окраска)	В2-вмятина(ремонт+окраска)	З-требуется замена
<input type="text"/>	<input type="text"/>	<input type="text"/>	<input type="text"/>
<input type="text"/>	<input type="text"/>	<input type="text"/>	<input type="text"/>
КАПОТ			Задний бампер
<input type="text"/>			<input type="text"/>
<input type="text"/>			<input type="text"/>
бампер			Багажник
<input type="text"/>			<input type="text"/>
<input type="text"/>			<input type="text"/>
КРЫША			
<input type="text"/>			
<input type="text"/>			
<input type="text"/>			

Комментарии

Зам приводной ремень, течь датчика давления масла, течь масла в районе впускного коллектора, крышка заливной горловины (колхоз)
 Ввезенный из Кореи!

Общее состояние ЛКП

Общее состояние протектора шин

3. КОМПЛЕКТАЦИЯ АВТОМОБИЛЯ, ДОПОЛНИТЕЛЬНОЕ ОБОРУДОВАНИЕ

Кондиционер				Нет
Климат-контроль				Нет
Сигнализация				Да
Автозапуск				Нет
Система помощи при парковке				Нет
Диски: стальные	Нет	Литые	Нет	
Шины: летние	Нет	Зимние	Нет	

Дополнительно

1	3
2	4

4. КОМПЛЕКТНОСТЬ АВТОМОБИЛЯ

1. ПТС оригинал	Нет	6. Доп. комплект резины/дисков	Нет	Нет
2. Сервисная книжка	Нет		Нет	
3. Руководство по эксплуатации	Нет		Нет	
4. Полный комплект ключей	Нет		Нет	
5. Запасное колесо	Нет			

5. РЕЗУЛЬТАТ ДИАГНОСТИКИ

ДВС 6571620
